

L'épreuve comporte deux exercices de chimie et trois exercices de physique répartis sur cinq pages numérotées de 1/5 à 5/5. La page 5/5 est à remplir par le candidat et à remettre avec la copie.

Chimie : - Estérification et hydrolyse - Pile.

Physique : - Interférences mécaniques - Amplificateur opérationnel - Énergétique.

CHIMIE (7 points)

Exercice 1 : (4 points)

On prépare un mélange équimolaire d'un alcool (A) et d'un acide carboxylique (B).

De la préparation réalisée, on prélève 5 volumes égaux contenant chacun $n_0 = 0,05$ mol de (A) et $n_0 = 0,05$ mol de (B) et on les verse dans des tubes à essais numérotés de 1 à 5. On ajoute au contenu de chacun des tubes quelques gouttes d'acide sulfurique concentré. On munit chaque tube d'un réfrigérant (tube effilé) et on les plonge tous, à l'instant $t = 0$, dans un bain marie bouillant.

À des dates successives t , on sort un des tubes chauffés, numérotés de 1 à 4, et on verse immédiatement son contenu dans un erlenmeyer de 50 mL contenant initialement 10 mL d'eau glacée.

Tube n°	1	2	3	4
t (min)	20	50	80	90
V (mL)	16,5	11,5	10	10

On dose, à chaque fois, l'acide restant dans chacun des tubes, par une solution aqueuse d'hydroxyde de sodium (NaOH) de concentration molaire $C = 2 \text{ mol.L}^{-1}$.

On obtient les résultats consignés dans le tableau ci-dessus, dans lequel on désigne par V le volume de la solution aqueuse d'hydroxyde de sodium versé à l'équivalence.

- a – En supposant que la quantité d'acide sulfurique ajoutée est négligeable devant celle de l'acide organique, montrer que le nombre n_E de moles d'ester formées jusqu'à la date t s'écrit :
$$n_E = n_0 - C.V$$

b – * Déterminer les valeurs de n_E obtenues respectivement aux dates 20 min, 50 min, 80 min et 90 min.
* Parmi les valeurs trouvées, préciser celles qui correspondent à l'équilibre.
Justifier la réponse.
- 2) Déterminer la constante d'équilibre K de cette réaction d'estérification.
- 3) À l'instant $t = 100$ min, on ajoute une quantité d'eau, prise à la température du mélange réactionnel, au contenu du tube n°5. Préciser, en le justifiant, le sens dans lequel va évoluer le système.

Exercice 2 : (3 points)

Toutes les solutions aqueuses sont prises à 25°C.

- 1) On réalise la pile (P₁) constituée par une électrode normale à hydrogène, placée à gauche et la demi-pile en cobalt Co^{2+}/Co placée à droite.
a – Compléter les indications (3), (5) et (7) de la figure-1 de la page 5/5, à compléter et à remettre avec la copie.
b – la mesure de la f.e.m. de cette pile donne $E_1 = V_D - V_G = -0,28 \text{ V}$. Déterminer la valeur du potentiel normal rédox du couple Co^{2+}/Co .
- 2) Soit la pile (P₂) symbolisée par : $\text{Ni} / \text{Ni}^{2+} (C_1) // \text{Co}^{2+} (C_2) / \text{Co}$ où C_1 est la concentration en ions Ni^{2+} , C_2 est la concentration en ions Co^{2+} et Ni étant le métal nickel.

La f.e.m. normale de cette pile est $E_2 = -0,02 \text{ V}$.

a – Ecrire l'équation de la réaction chimique associée à la pile (P_2)

b – Dans le cas où $C_1 = 0,1 \text{ mol.L}^{-1}$ et $C_2 = 0,01 \text{ mol.L}^{-1}$; calculer la f.e.m. initiale E_2 de cette pile et écrire l'équation de la réaction chimique qui se produit spontanément lorsque la pile débite un courant.

PHYSIQUE (13 points)

Exercice 1 : (3 points)

Une fourche bipointes produit, en deux points O_1 et O_2 d'une nappe d'eau d'épaisseur (e) constante d'une cuve à onde, des vibrations sinusoidales et verticales d'élongation :

$y_{O_1} = y_{O_2} = X_m \sin \omega t$ où X_m est l'amplitude, ω la pulsation et t le temps exprimé en seconde (s).

La distance qui sépare O_1 et O_2 est telle que $O_1 O_2 = d$.

On néglige l'amortissement des ondes au cours de leur propagation.

On définit un axe $X'X$ passant par O_1 et O_2 (voir figure 2). Un point M du segment $O_1 O_2$ est repéré par son abscisse x par rapport à O_1 et tel que $O_1 M = x$.



figure 2

1) a – Préciser, en le justifiant, le phénomène physique observé à la surface du liquide lorsque cette surface est éclairée en lumière blanche issue d'une lampe ordinaire.

b – Justifier le fait que la position I, milieu de $O_1 O_2$, appartient à une frange d'amplitude maximale.

2) Vérifier que l'élongation d'un point M du segment $O_1 O_2$ s'écrit en fonction du temps t :

$$y_m(t) = 2X_m \cos\left(\frac{2\pi x}{\lambda} - \frac{\pi \cdot d}{\lambda}\right) \sin\left(\omega t - \frac{\pi \cdot d}{\lambda}\right)$$

On donne : $\sin(p) + \sin(q) = 2 \cos\left(\frac{p-q}{2}\right) \cdot \sin\left(\frac{p+q}{2}\right)$

3) La longueur d'onde λ de l'onde propagée est $\lambda = 8 \text{ mm}$.

Déterminer le nombre n des points M_i , vibrant avec une amplitude maximale et situés strictement entre les points O_1 et O_2 du segment $O_1 O_2$, sachant que $d = 32 \text{ mm}$.

Exercice 2 : (5 points) '

Le montage schématisé sur la figure 3 est réalisé à l'aide d'un amplificateur opérationnel polarisé et supposé idéal, d'un condensateur de capacité C , d'un résistor de résistance $R = 1 \text{ K}\Omega$ et d'un générateur basses fréquences (G.B.F.) délivrant une tension sinusoidale u_e

avec $u_e = U_m \sin \omega t$.

1- a – Indiquer les valeurs des grandeurs suivantes d'un amplificateur opérationnel

idéal : le gain différentiel $A = \frac{u_s}{\epsilon}$,

la résistance d'entrée R_e , la résistance de sortie R_s et les courants i^- et i^+ .

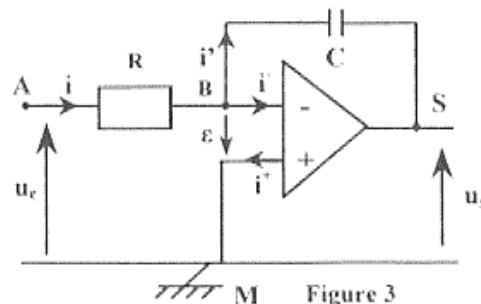
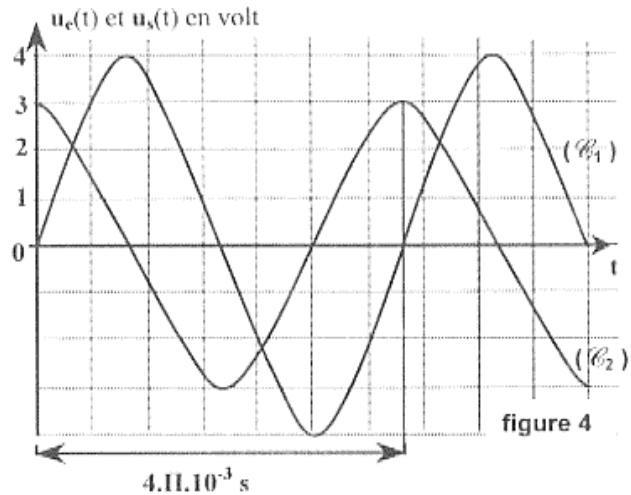


Figure 3

- b – Etablir l'expression de la tension de sortie u_s en fonction de la tension d'entrée u_e de la résistance R et de la capacité C . Dédire le nom du montage.
- 2- On visualise simultanément les tensions d'entrée u_e et de sortie u_s sur un oscilloscope bicourbes, on obtient les courbes (\mathcal{C}_1) et (\mathcal{C}_2) de la figure 4 .

- a – Montrer que la courbe (\mathcal{C}_2) correspond à $u_s(t)$.
- b – Déterminer, à partir des diagrammes de la figure 4, les expressions de $u_e(t)$ et $u_s(t)$ en indiquant les valeurs des grandeurs correspondantes.
- c – Etablir l'expression de la capacité C du condensateur, en fonction de la résistance R , de la pulsation ω , des tensions maximales d'entrée U_{me} et de sortie U_{ms} .
Calculer la valeur de C .



Exercice 3 : (5 points)

Partie A :

On dispose d'un chariot (C_1) de masse $m_1 = 0,200$ kg, astreint à effectuer, sur une piste horizontale, un mouvement rectiligne le long d'un axe $x'x$ (voir figure 5).



Figure 5

Ce chariot, supposé ponctuel, est initialement au repos en un point A. Il est mis en mouvement sous l'action d'une force motrice \vec{F} constante de valeur $\|\vec{F}\| = 1,5$ N et de direction parallèle à $x'x$ orientée de A vers B . Cette force permet au chariot d'atteindre un point B distant de 20 cm de A, avec la vitesse v_B de valeur $1,66\text{m}\cdot\text{s}^{-1}$.

Le chariot est soumis aussi à une force de frottement \vec{f} supposée constante le long du chemin AB.

- 1) Enoncer le théorème de l'énergie cinétique .
- 2) a – Calculer la variation de l'énergie cinétique, $\Delta E_c = E_{cB} - E_{cA}$, lorsque le chariot (C_1) passe de la position A à la position B ainsi que le travail $W(\vec{F})_{A \rightarrow B}$ de la force \vec{F} entre ces deux positions.
 - b – Comparer les deux valeurs ΔE_c et $W(\vec{F})$ trouvées en 2-a – . Dédire les caractéristiques de la force de frottement \vec{f} (valeur, sens et direction).

Partie B :

Dans cette partie, les frottements sont négligés.

On considère un chariot (C_2), supposé de masse ponctuelle m_2 , fixé à l'extrémité libre d'un ressort (R) de masse négligeable, à spires non jointives, de constante de raideur $K = 50\text{N}\cdot\text{m}^{-1}$ et dont l'autre extrémité est fixe, figure6.

Le chariot (C_2) est initialement au repos à la position O de l'axe $x'x$, qui correspond aussi à la position de l'extrémité libre du ressort lorsqu'il est ni allongé ni comprimé.

Le chariot (C_1) quitte la position B avec la vitesse \vec{v}_B , dont les caractéristiques (valeur, sens et direction) sont précisées au début de l'exercice. On suppose que le chariot (C_1) garde la même vitesse \vec{v}_B jusqu'à la position O où il entre en choc mou et bref avec le chariot (C_2)

Juste après le choc, les deux chariots (C_1) et (C_2) restent accolés pour constituer un solide unique (C_3) supposé ponctuel. L'axe du ressort reste constamment parallèle à l'axe $x'x$.

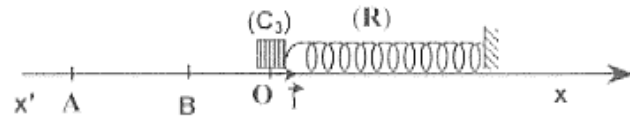


Figure 6

L'énergie potentielle élastique E_{pe} du ressort est nulle lorsque (C_3) est à la position O et l'énergie potentielle de pesanteur est supposée constante (égale à E_{po}) au cours du mouvement.

On suppose que l'abscisse x du solide (C_3) est comptée à partir de la position O d'équilibre de (C_2) et que v est la valeur de la vitesse instantanée juste après le choc.

- 1) Donner l'expression de l'énergie mécanique E du système $S : \{ (C_3), (R), \text{terre} \}$, juste après le choc, en fonction de m_1 , m_2 , K , x , v et E_{po} .
- 2) Le système (S) étant conservatif.
 - a- montrer que le mouvement de (C_3) est rectiligne sinusoïdal de période propre

$$T_0 = 2\pi \sqrt{\frac{m_1 + m_2}{K}} .$$

- b- Sachant que la valeur expérimentale de T_0 est $T_0 = 0,628$ s, déduire la valeur de m_2 .

FEUILLE A RENDRE AVEC LA COPIE

Figure-1

