


RÉPUBLIQUE TUNISIENNE MINISTÈRE DE L'ÉDUCATION EXAMEN DU BACCALAURÉAT SESSION 2019	Session principale	
	Épreuve : Sciences biologiques	Section : Sport
	 Durée : 3h	Coefficient de l'épreuve : 3



Le sujet comporte 4 pages numérotées de 1/4 à 4/4.

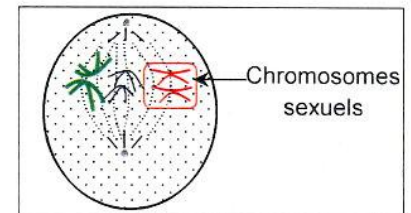
PREMIERE PARTIE (8 points)

I- QCM (4 points)

Pour chacun des items suivants (de 1 à 8), il peut y avoir une (ou deux) réponse(s) correcte(s). Reportez sur votre copie le numéro de chaque item et indiquez dans chaque cas, la (ou les deux) lettre(s) correspondant à la (ou aux deux) réponse(s) correcte(s).

NB : toute réponse fausse annule la note attribuée à l'item.

1) La cellule germinale représentée par le schéma ci-contre et dont le nombre de chromosomes est réduit à $2n = 6$, est un :

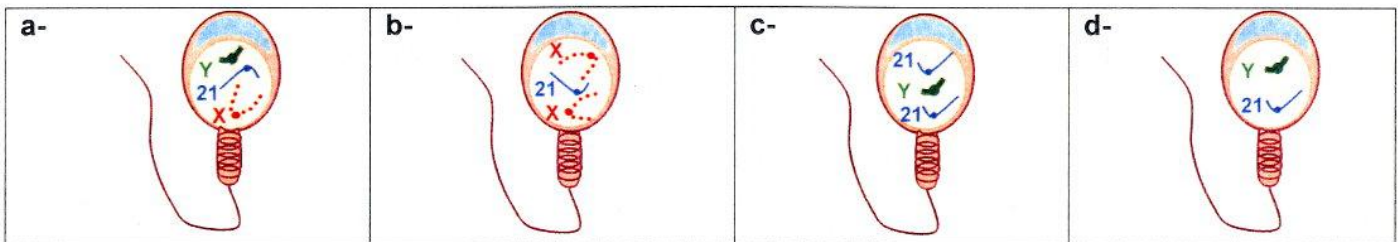


- a- ovocyte I.
- b- ovocyte II.
- c- spermatocyte I.
- d- spermatocyte II.

2) Une ovariectomie bilatérale effectuée chez une femme le 4^{ème} mois de la grossesse est suivie :

- a- de l'avortement.
- b- de l'atrophie de l'utérus.
- c- de l'élévation des taux plasmatiques de LH et de FSH.
- d- du maintien des taux plasmatiques élevés d'œstrogènes et de progestérone.

3) Un garçon atteint du syndrome de Down (mongolien) résulte de la fécondation d'un ovocyte II normal par le spermatozoïde représenté par la figure :



4) Le délai synaptique est le temps mis par le message nerveux pour :

- a- franchir une jonction neuroneuronique.
- b- sauter d'un nœud de Ranvier à un autre.
- c- parcourir la distance séparant les deux électrodes excitatrices.
- d- parcourir la distance séparant le site transducteur du site générateur.

5) Suite à une stimulation liminaire d'une fibre nerveuse, il se produit :

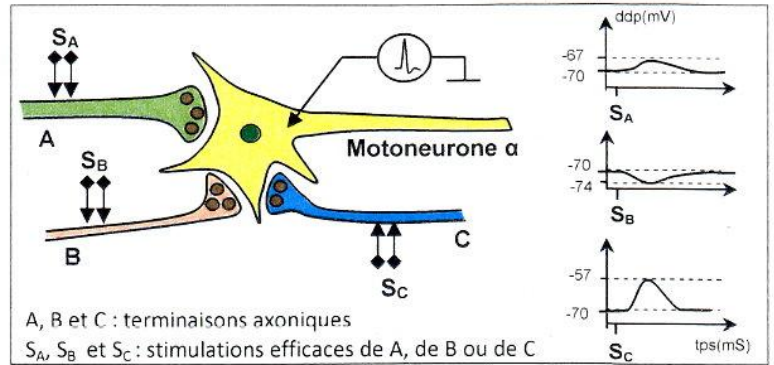
- a- un flux entrant de Na^+ , une accumulation de charges (-) à l'extérieur de la fibre, puis un flux sortant de K^+ .
- b- un flux sortant de Na^+ , une accumulation de charges (+) à l'intérieur de la fibre, puis un flux sortant de K^+ .
- c- un flux entrant de Na^+ , une accumulation de charges (+) à l'intérieur de la fibre, puis un flux sortant de K^+ .
- d- un flux entrant de K^+ , une accumulation de charges (+) à l'intérieur de la fibre, puis un flux sortant de Na^+ .

6) Dans le cas du réflexe myotatique, l'innervation réciproque assure l'activation :

- a- d'une seule synapse neuroneuronique excitatrice.
- b- des motoneurones des deux muscles antagonistes.
- c- de deux synapses neuroneuroniques excitatrices du muscle étiré.
- d- de deux synapses neuroneuroniques excitatrices et d'une synapse neuroneuronique inhibitrice.

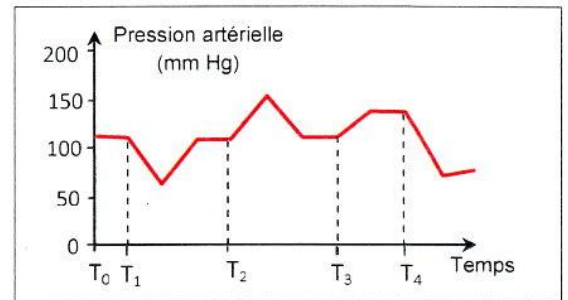
7) Le potentiel d'action enregistré au niveau du cône axonique du motoneurone α , comme le montre le document ci-contre, résulte de deux stimulations efficaces :

- a- simultanées S_A et S_B .
- b- simultanées S_B et S_C .
- c- simultanées S_A et S_C .
- d- successives et rapprochées S_C .



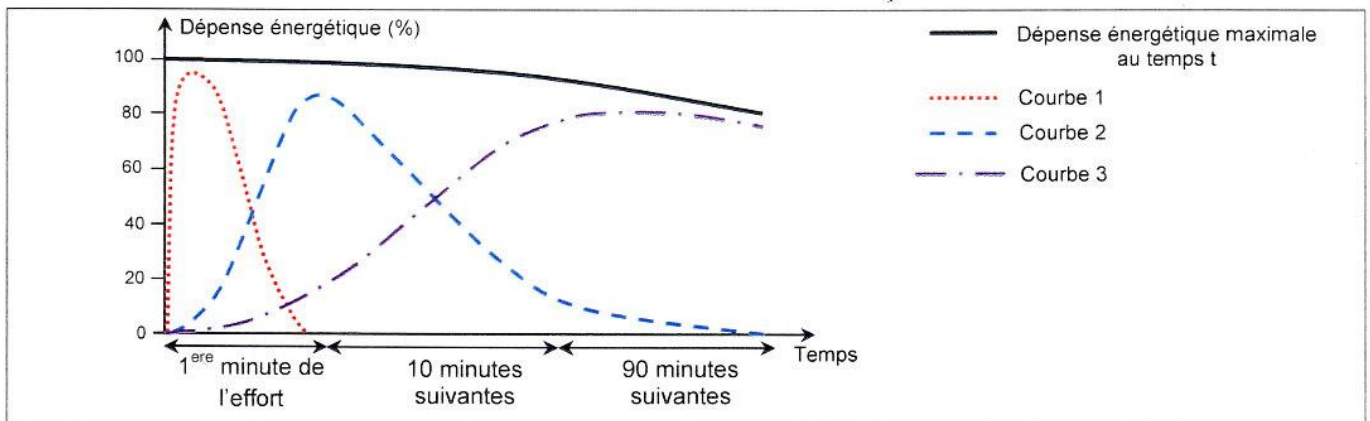
8) Le document ci-contre représente l'évolution de la pression artérielle d'un chat au repos (T_0) et après différentes interventions expérimentales. Au temps :

- a- T_1 , on stimule les nerfs sympathiques cardiaques.
- b- T_2 , on stimule les nerfs pneumogastriques (nerfs X).
- c- T_3 , on sectionne les nerfs pneumogastriques (nerfs X).
- d- T_4 , on sectionne les nerfs sympathiques cardiaques.



II- QROC (4 points)

Le document 1 représente l'évolution de la dépense énergétique en fonction de la durée d'un exercice musculaire donné, associée aux trois voies métaboliques de régénération de l'ATP.



Document 1

- 1) Faites correspondre les courbes 1, 2 et 3 du document 1 aux différentes voies de régénération de l'ATP. Justifiez votre réponse.
- 2) Ecrivez les équations des trois réactions de régénération de l'ATP.
- 3) Précisez, la (ou les) voie(s) métabolique(s) de régénération de l'ATP mobilisée(s) pour chacune des trois activités physiques indiquées dans le tableau suivant, que vous reproduirez sur votre copie.

Activité physique	Durée	Voie(s) métabolique(s) de régénération de l'ATP mobilisée(s)
Haltérophilie	2 secondes	
Nage libre 200 m	2 minutes	
Course 1500 m	3 minutes et 30 secondes	
Marathon	2 heures à 3 heures	

DEUXIEME PARTIE (12 points)

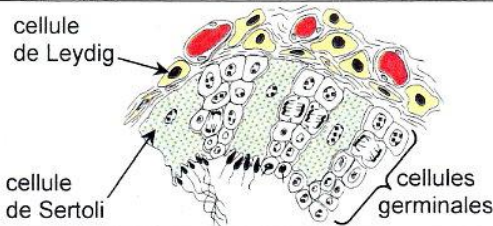
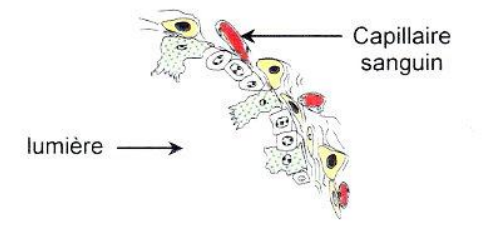
I- Reproduction chez l'homme (6 points)

Afin d'étudier le mécanisme de régulation de la fonction reproductrice masculine, on a réalisé les expériences suivantes :

1) **Expérience 1** : Chez deux rats pubères, l'un normal et l'autre hypophysectomisé :

- on mesure la masse des testicules et des vésicules séminales.
- on dose les taux plasmatiques de testostérone, de LH et de FSH.
- on réalise des observations microscopiques d'une coupe transversale de testicule.

Les résultats et les observations microscopiques sont représentés dans le document 2.

	Masse des :		Taux (en ng.mL^{-1}) de :			Observation microscopique d'une portion de coupe transversale de testicule
	testicules (g)	vésicules séminales (mg)	testostérone	LH	FSH	
Rat pubère normal	2.35	195	8	2.5	1	 <p>cellule de Leydig</p> <p>cellule de Sertoli</p> <p>cellules germinales</p>
Rat pubère hypophysectomisé	0.78	61	0.29	0	0	 <p>Capillaire sanguin</p> <p>lumière</p>

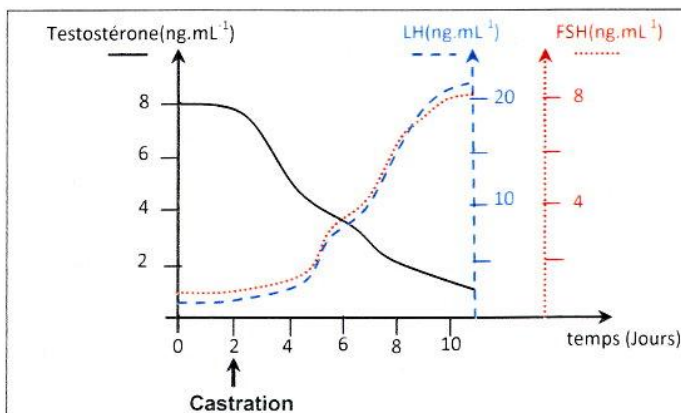
Document 2

Expérience 2 : L'injection d'extraits hypophysaires à un rat pubère hypophysectomisé rétablit les troubles observés dans l'expérience 1.

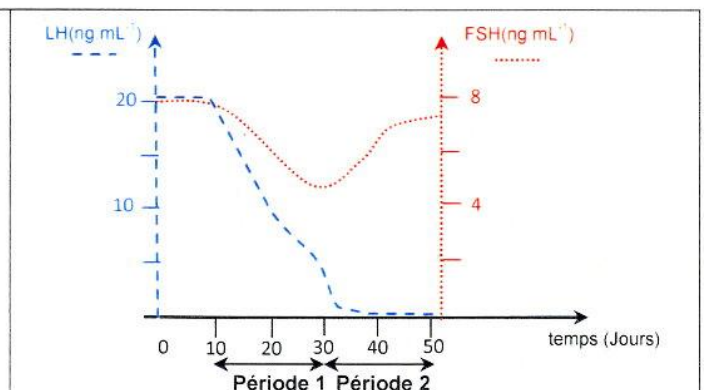
Exploitez les résultats des expériences 1 et 2 en vue de dégager la relation entre l'hypophyse, les testicules et les vésicules séminales.

2) **Expérience 3** : Chez un même rat pubère castré, on suit l'évolution des taux plasmatiques de :

- testostérone, de LH et de FSH dans les conditions physiologiques normales. Les résultats obtenus sont représentés dans le document 3.
- LH et de FSH suite à l'injection d'extraits testiculaires pendant la période 1, et suite à l'injection de testostérone pendant la période 2. Les résultats obtenus sont consignés dans le document 4.



Document 3



Document 4

A partir de l'analyse des courbes des documents 3 et 4 et en faisant appel à vos connaissances, expliquez la relation entre les testicules et l'hypophyse.

3) Expérience 4 : On place dans un milieu de culture additionné de GnRH, des cellules hypophysaires en présence ou en absence de cellules testiculaires, puis on dose le taux de LH dans le milieu. Le document 5 présente les milieux de cultures et les résultats obtenus.

	Milieu 1	Milieu 2	Milieu 3
	Cellules hypophysaires+GnRH	Cellules hypophysaires + GnRH + cellules de Leydig	Cellules hypophysaires + GnRH + cellules de Sertoli
Quantité de LH libre dans le milieu (mU)	8	4	8

Document 5

A partir de l'exploitation des données du document 5, proposez deux hypothèses expliquant la variation du taux de LH libre dans les trois milieux.

4) Expérience 5 : L'addition, au milieu 2, d'une substance S ayant la même structure moléculaire que la LH, montre un résultat proche de celui qui est obtenu dans le milieu 1 de l'expérience 4.

Exploitez les données des expériences 4 et 5 en vue de vérifier la validité des hypothèses émises précédemment.

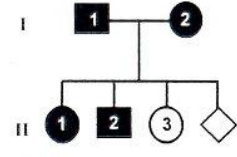
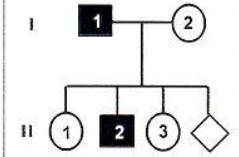
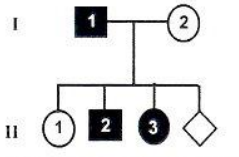
5) En vous basant sur les informations dégagées des cinq expériences précédentes et en faisant appel à vos connaissances, représentez, à l'aide d'un schéma fonctionnel, le mécanisme de régulation de la fonction reproductrice masculine.

II- Génétique humaine (6 points)

On se propose d'étudier les modes de transmission de trois maladies héréditaires M_1 , M_2 et M_3 chez trois familles : F_1 , F_2 et F_3 .

Le document 6a représente les arbres généalogiques des trois familles.

Le document 6b résume les modes de transmission de trois maladies.

F_1	F_2	F_3	Modes de transmission des maladies
			M_1 : Maladie contrôlée par un allèle récessif porté par le chromosome sexuel X.
<p>○ Femme saine □ Homme sain ◇ Fœtus ● Femme malade ■ Homme malade</p>			M_2 : Maladie contrôlée par un allèle dominant porté par un autosome.
Document 6a			M_3 : Maladie contrôlée par un allèle porté par le chromosome sexuel Y.
			Document 6b

Document 6

1) Faites correspondre la maladie présente dans chacune des familles F_1 , F_2 et F_3 à son mode de transmission M_1 , M_2 ou M_3 . Justifiez votre réponse.

2) Le document 7 représente le résultat de l'électrophorèse de l'ADN du gène responsable de la maladie de l'un des trois fœtus appartenant respectivement aux familles F_1 , F_2 et F_3 .

En vous basant sur les données des documents 6 et 7, déterminez :

- a- le (ou les) fœtus auquel (auxquels) peut correspondre ce résultat.
b- l'état de santé et le sexe de ce(s) fœtus.

Allèles du gène contrôlant la maladie	A_1	Fœtus

Document 7

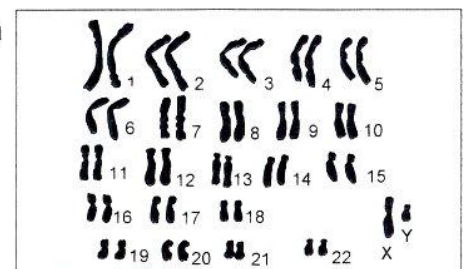
3) Le document 8 représente le caryotype du fœtus recherché.

Exploitez les informations des documents 6, 7 et 8 en vue d'identifier la famille à laquelle appartient ce fœtus.

4) Précisez l'allèle responsable de la maladie, sachant que :

- les génotypes des deux sœurs de ce fœtus présentent l'allèle A_1 ,
- ce fœtus et son frère sont de génotypes différents.

5) Ecrivez les génotypes de ce fœtus, de son frère et de ses sœurs.



Document 8